

便携式超声波风速仪

型号：XN-VE-130

可用于测量气体超低流速、流量等



测量风速的相关参数

- 流速
- 体积流量
- 标准流量
- 质量流量
- 温度（可选）
- 压力（可选）

可检测变量

- m/s, m³/h, l/min, l/s, kg/h, ft/min, cfm
- °C, °F
- hPa, %RH, mA...

优点

- 测量风速范围0.5-40m/s
- 能存储4万个带日期和时间的数据
- 通过USB串口, 能将手持表上的数据下载到电脑上
- 可带4-20mA/0-10V输出
- 大的高亮度显示, 背光灯可调
- 触屏键盘, 操作简单方便
- 动态操作键盘
- 防护等级IP64
- 全量程测量精度可达测量值的2%
- 通过国家型式批准

应用范围

- 工业领域的流量测量以及市政设施、公共事业领域
- 气体质量流量的测量
- 空气、废气、过程气体、含颗粒和冷凝物的烟气, 高温腐蚀性气体等的流量测量
- 碳、调剂等储罐输氧量的测量
- 过滤器和通风机上的测量任务
- 流量、平均流量的系统测量
- 手持表可带液体时差超声波传感器
- 第三方检测现场校验

便携式超声波风速计 Pisco XN-VE-130

NT便携式手表:



手持便携设备拥有一个13mm高的高亮度LCD显示屏，并带有IP64防护等级的坚实外壳。

NT-HLOG软件

NTHLOG软件系统使得手表上的数据能够以最简单的方式被传输、显示、输入到电脑中，并以表格的形式呈现出来。而且，测量的最大值、最小值、平均值以及偏移量都能在此计算并显示。



VA便携式探头:



传感器测量原理:

源自涡街的频率和流速现象，这种测量原理基于传感器前段涡街发生体上产生的涡街频率，而这种频率将会通过超声波被感应到，从而测量到空气或气体的流量和流速。测量结果不受气体的温度、压力、粘度和成分的影响。此种技术最大的优势在于它能够通过超声波有效地测量流速最小0.5m/s至更大范围的气体介质。

传感器描述:

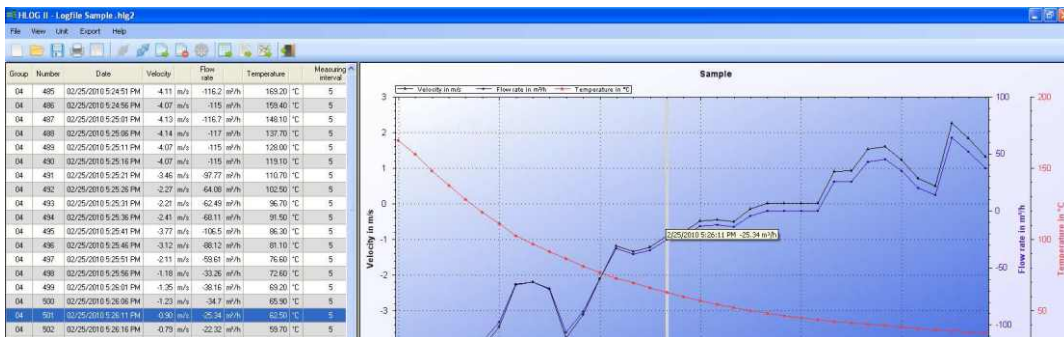
- 直插式探杆，用于不小于DN80的管道中
- 测量风速范围0.5-40m/s
- 可选流速和温度的同步测量探头
- 探头可多节延长，延长管材料有铝制
- 带高温240℃电缆，电缆长度可选最大9m
- 电缆末端带防水快速接头，简单连接到手持表
- 传感器无可动部件



接头



探头延长管
(铝制, 42mm外径, 3mm厚度, 0.6m/1m长)



软件界面

XN-VE-130 (便携式) 技术参数:

手持表技术数据

输入:

超声波涡街传感器
带Pt100温度探头的涡街传感器
4线制温度传感器
4-20 mA / 0-10 V 可选

信号输出:

两个0-10V, 电阻1K ohm, 便于配置
和设定

防护等级:

Ip64
工作温度:
-20°C...+50°C

重量

520g

工作模式:

瞬时/长期:

"AUTO", "START" (计时器), "START-STOP", 可得到平均值、最大值和最小值

按键:

9个带纹饰的触屏按键

显示:

可激活的LED控制面板, 高清晰、高亮度、高分辨率显示

实时记录:

带缓存的日期/时间记录界面

测量值显示:

可显示每秒的瞬时值;同时, 在"START", "START/STOP"和"Single measure"模式下可以调出长期的测量数据

数据记录器:

可储存多达40000有日期、时间标记的数据。"AUTO"为自动存储模式。通过USB接口和PC软件NTHLOGII, 数据能被复制到电脑中

传感器参数设置:

通过随机的方式获得一百个传感器, 其参数皆可通过本表或PC软件HLOGII调试
防爆

ATEX category 3G (zone 2); 此种防爆只适用于有"Ex nA IIC T6"或"Ex nA IIC T4"标志的传感器

USB接口:

Type "B" 电脑接口

外壳:

带磁性的塑料外壳尺寸mm: W/H/L=96/42/197

供电:

4节AA 1.2V 电池

续航时间:

-金霸王或者南孚碱性电池: 24h
-可充电电池组 (2850mAh): 26h

探头技术数据

工作原理: 通过超声波信号来探测气流波动频率变化
测量介质: 工业尾气/烟气/冷凝、含尘气体/腐蚀性气体

测量范围: 0.5-40m/s, 最高至80m/s

管径范围: 无要求, 不小于25mm管径, 方管/圆管都适合。

精度: <2%测量值

重复性: 测量值的0.2%

响应时间: 0.1s

探头防护等级: IP68

探头类型: 一体化探杆式超声波传感器

被测介质温度: -20°C-240°C

工作压力: 3Bar

测量方式: 插入式

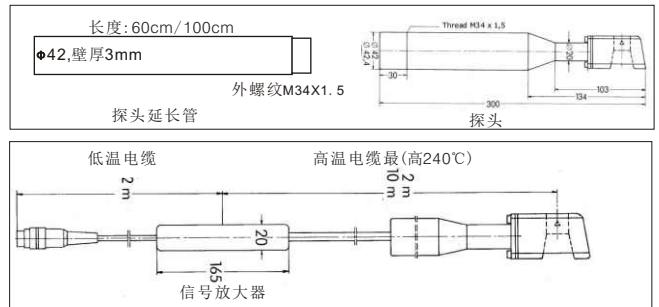
探头材质: 由不锈钢, 陶瓷和哈氏合金组成

输出: 通过手持表

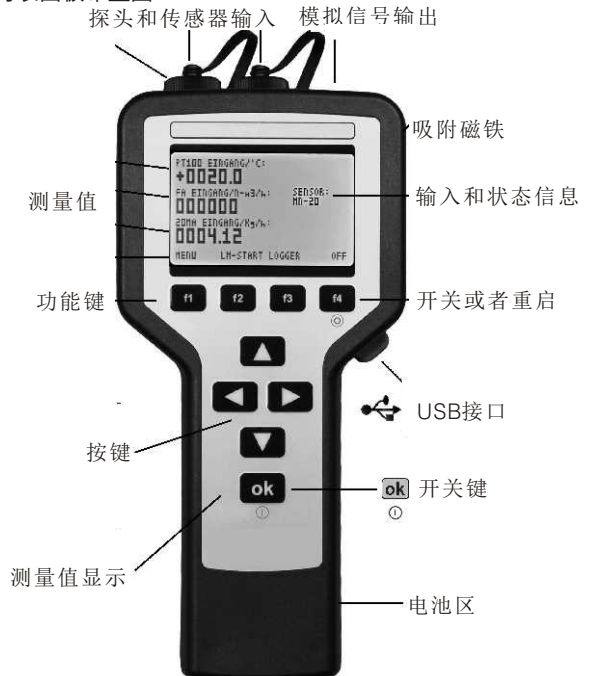
供电: 通过手持表

探头延长: $\Phi 42$ mm, 3mm厚, 铝制, 0.6m、1m长

探头外形以及尺寸:



手持表面板布置图:



标准配置清单:

主机 1个, 探头(电缆2m+2m) 1个, 延长管 (60cm长铝制) 3根, 电池 4个, USB线 1根, PC软件 1个, 仪表箱 1个, 说明书 1本, 合格证 1张

上海新拿电子科技有限公司

地址:上海奉贤区南亭公路1313弄3号B栋5楼东 邮编:201499

总机:021-51088938 手机: 18802106121

直线:021-51088939

传真:021-51088939

E-mail:info@shxinna.com

<http://www.shxinna.com>