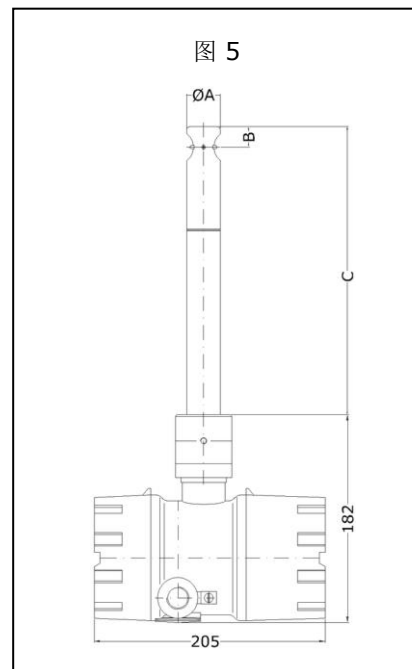


ZS25 叶片式流量传感器带有集成的、可参数化的 UFA 转换器，位于耐压外壳中，用于潜在爆炸性环境



ZS25 ZG5 Ex-d

测量变量

- (当前)-流速 v [m/s] 和
- (当前)-体积流量 [m³/h]
用于测量空气/气体和水/液体
- 通过输入当前压力和当前温度可转换成
标准流速/标准体积流量

测量范围

- 0.3 ... 120 m/s 空气/气体
- 0.03 ... 10 m/s 水/液体

测量原理

- 叶片式流量传感器
- 感应式接近开关无接触捕捉叶片
转速；

测量介质

- 空气、混合气体和洁净气体
- 水、粘度小于200 cSt的液体

产品构造

- 插入式探头带隔爆外壳

安装场合、应用案例

- 流量测量，例如空气、废气、过程
气体
- 可测变组分和/或未知气体成分的过程
气体
- 制药设备上的流量监控
- 惰化过程中的气体流量监测
- 可燃液体测量
- 无导电性液体测量，例如用于半导体
行业的纯净水

产品优势

- 可精准测量变组分和/或未知成分的
介质流量

- 一体化测量仪带可选Ex防爆现场
显示屏
- 可安装有防爆等级Category 1
(Zonen 0 和 20)区域，转换器
外壳适用于Category 2 (Zone
1 和 21)区域
- 无需额外的电源分离器

颗粒物和湿度

- 颗粒物可能会缩短叶片的抗疲劳
强度
- 相对气体湿度小于100 % 时对
测量不确定度无影响

类型 / 订购代码 (举例)

ZS25/25	-350	GF	E	100	p10	ZG5	Ex-d
(1)	(2)	(3)	(4)	(5)	(6)	(7)	(8)

基本类型

型号	编号
'stainless steel 100 °C'	
ZS25/25- 250 GFE/100/p10/ZG5 Ex-d	B002/255
ZS25/25- 350 GFE/100/p10/ZG5 Ex-d	B002/256
ZS25/25- 450 GFE/100/p10/ZG5 Ex-d	B002/257
ZS25/25- 550 GFE/100/p10/ZG5 Ex-d	B002/258
ZS25/25- 650 GFE/100/p10/ZG5 Ex-d	B002/259
'stainless steel 260 °C'	
ZS25/25- 250 GFE/260/p10/ZG5 Ex-d	B002/260
ZS25/25- 350 GFE/260/p10/ZG5 Ex-d	B002/261
ZS25/25- 450 GFE/260/p10/ZG5 Ex-d	B002/262
ZS25/25- 550 GFE/260/p10/ZG5 Ex-d	B002/263
ZS25/25- 650 GFE/260/p10/ZG5 Ex-d	B002/264
'stainless steel 370 °C'	
ZS25/25- 250 GFE/370/p10/ZG5 Ex-d	B002/265
ZS25/25- 350 GFE/370/p10/ZG5 Ex-d	B002/266
ZS25/25- 450 GFE/370/p10/ZG5 Ex-d	B002/267
ZS25/25- 550 GFE/370/p10/ZG5 Ex-d	B002/268
ZS25/25- 650 GFE/370/p10/ZG5 Ex-d	B002/269
'stainless steel 500 °C'	
ZS25/25- 250 GFE/500/p10/ZG5 Ex-d	B002/270
ZS25/25- 350 GFE/500/p10/ZG5 Ex-d	B002/271
ZS25/25- 450 GFE/500/p10/ZG5 Ex-d	B002/272
ZS25/25- 550 GFE/500/p10/ZG5 Ex-d	B002/273
ZS25/25- 650 GFE/500/p10/ZG5 Ex-d	B002/274
'titanium 100 °C'	
ZS25/25- 250 GFT/100/p10/ZG5 Ex-d	B002/280
ZS25/25- 350 GFT/100/p10/ZG5 Ex-d	B002/281
ZS25/25- 450 GFT/100/p10/ZG5 Ex-d	B002/282
ZS25/25- 550 GFT/100/p10/ZG5 Ex-d	B002/283
ZS25/25- 650 GFT/100/p10/ZG5 Ex-d	B002/284
'titanium 260 °C'	
ZS25/25- 250 GFT/260/p10/ZG5 Ex-d	B002/285
ZS25/25- 350 GFT/260/p10/ZG5 Ex-d	B002/286
ZS25/25- 450 GFT/260/p10/ZG5 Ex-d	B002/287
ZS25/25- 550 GFT/260/p10/ZG5 Ex-d	B002/288
ZS25/25- 650 GFT/260/p10/ZG5 Ex-d	B002/289

基本型号 (接上页)	
型号	编号
'titanium 370 °C'	
ZS25/25- 250 GFT/370/p10/ZG5 Ex-d	B002/290
ZS25/25- 350 GFT/370/p10/ZG5 Ex-d	B002/291
ZS25/25- 450 GFT/370/p10/ZG5 Ex-d	B002/292
ZS25/25- 550 GFT/370/p10/ZG5 Ex-d	B002/293
ZS25/25- 650 GFT/370/p10/ZG5 Ex-d	B002/294
可选:	
型号 TT (低温) 环境温度 -40 ... +60 °C	EX-TT

(1) 传感器类型 / 传感器-直径
叶片流量传感器 ZS25 带传感器-Ø 25 mm 和 金属杆-Ø 25 mm

(2) 传感器长度 C (参见 图5, 第一页)
250 / 350 / 450 / 550 / 650 mm

(3) 被测介质	
... GF ...	空气/气体和水/液体

(4) 接液材质	
型号	材质
... E ... 不锈钢	不锈钢 1.4404 / AISI 316L, 陶瓷 Al ₂ O ₃ 99,9 % 型号 '100 °C': FKM-, PTFE-密封 型号 '260 °C': PTFE-密封 型号 '370 °C' 和 '500 °C': 石墨-密封
... T ... 钛合金	钛合金 3.7035 (Grade 2), 陶瓷 Al ₂ O ₃ 99,9 % 型号 '100 °C': FKM-, PTFE-密封 型号 '260 °C': PTFE-密封 型号 '370 °C': 石墨-密封

(5) 允许的介质温度	
型号	介质温度
... 100 ...	-20 ... +100 °C (长期测量)
... 260 ...	-40 ... +260 °C (长期测量) -40 ... +300 °C (短时间测量)
... 370 ...	-40 ... +370 °C (长期测量) -40 ... +400 °C (短时间测量)
... 500 ...	-40 ... +500 °C (长期测量) -40 ... +550 °C (短时间测量)
环境温度	-20 ... +60 °C

(6) 耐压

最高可至 10 bar / 1 MPa kPa 相对压力
(更高压力备询)

(7) 产品构造

参照图 5 (参见第一页)

尺寸	A Ø 25 mm	B 13.9 mm	C 250/350/450/550/650 mm
----	-----------	-----------	--------------------------

(8) ATEX-防护等级

气体 : II 1/2 G Ex ia/db eb [ia] IIC T6 Ga/Gb

粉尘 : II 1/2 D Ex ia/tb IIIC TX Da/Db

传感器适用于 Category 1 (Zone 0 或 20),

变送器-外壳适用于 Category 2 (Zone 1 或 21)

测量范围 / 叶片型号

测量范围 空气/气体*	测量范围 水/液体**	叶片型号	编号
探头型号 'stainless steel'			
0.4 ... 20 m/s	0.04 ... 7.5 m/s	mn 20 E	V_MN20GFE
0.5 ... 40 m/s	0.05 ... 10 m/s	mn 40 E	V_MN40GFE
1.0 ... 80 m/s	0.08 ... 10 m/s	mn 80 E	V_MN80GFE
1.4 ... 120 m/s	0.10 ... 10 m/s	mn 120 E	V_MN120GFE
探头型号 'titanium'			
0.3 ... 20 m/s	0.03 ... 7.5 m/s	mn 20 T	V_MN20GFT
0.4 ... 40 m/s	0.04 ... 10 m/s	mn 40 T	V_MN40GFT
0.8 ... 80 m/s	0.06 ... 10 m/s	mn 80 T	V_MN80GFT
1.2 ... 120 m/s	0.08 ... 10 m/s	mn 120 T	V_MN120GFT
测量不确定性	空气/气体和水 : < 1.5 % 测量值 + 0.5 % 满量程		
再现性	空气/气体和水 : ±(0.05 % 测量值 + 0.02 m/s)		
* 当空气/气体密度约 1.2 kg/m ³ 时			
** 当测量液体时, 叶片处不产生空蚀现象即可在规定范围内测量液体			

Ex-d-转换器外壳	
尺寸	外直径/长度/高度: 约 110/205/182 mm
材质	铸铝合金 最大 0.5 % Mg, 涂层
防护等级	IP68, IEC 529 和 EN 60 529
连接方式	可连接带屏蔽层的线缆, 横截面的直径范围为 5 ... 9 mm, 将总屏蔽线与外壳接地端子相连接; 横截面积 0.14 – 1.5 mm ² 的芯线可与 Ex-e 增安型接线端子相连接
传感器定位	连接外壳可旋转约 350 ° 并锁紧
产品构造	双腔室系统由两部分组成: 1) 电子元器件部分, 防护等级 Ex-d (隔爆型) 2) 接线部分, 防护等级 Ex-e (增安型) 接线端子和线缆入口

电磁兼容性 (EMC)	
遵循 EN 61 000-6-2 和 EN 61 000-6-4 / IEC77	

安装位置	
任意位置	

转换器 UFA 集成于连接外壳内	
模拟输出流量	4 ... 20 mA 负载最高 500 Ohm
输出报警值或累计流量脉冲信号	无源继电器触点 (触点闭合), 最高 300 mA / 27 VDC
通信接口	HART® 协议, 可通过 Modem 适配器连接 PC 上的软件 UCOM, 然后对参数进行设置 (详见附件)
	输出信号和电源是电气隔离
自我诊断	参数设置, 传感器接口; 故障时: 模拟输出小于 3.6 mA
电源	24 V DC (20 ... 27 V DC), 电源必须符合 Ex e 要求 只有在没有爆炸危险的情况下才可以使用!
功耗	小于 5 W
设置参数 (根据参数集选择)	模拟输出、时间常数、修正系数、管道内直径、 报警值或累计流量脉冲信号 (现场可设置), 通过设置参数 'working pressure' und 'working temperature' 切换当前/标准流量

附件 (可选)

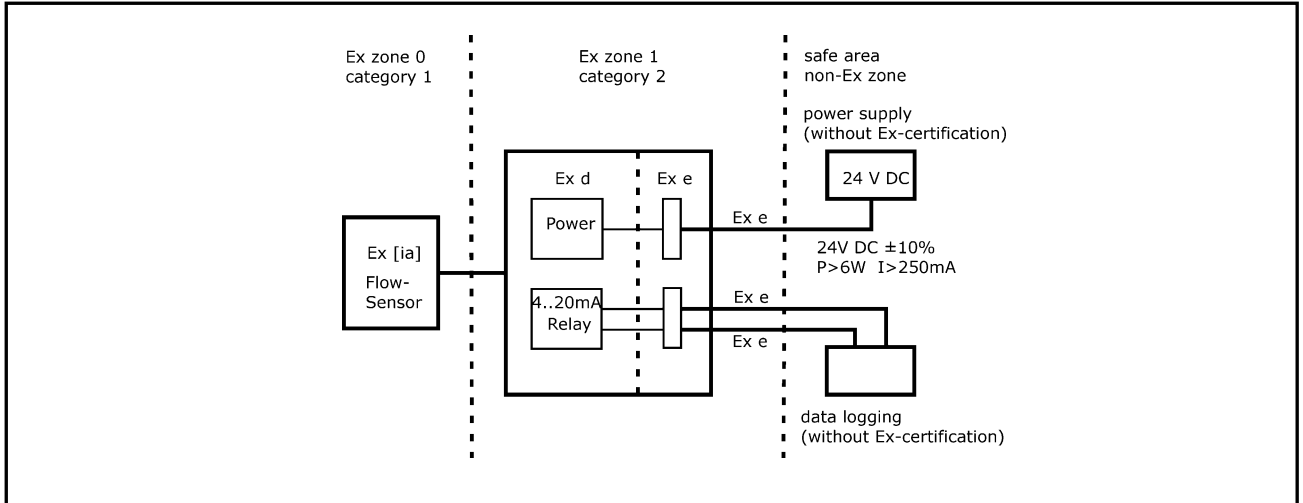
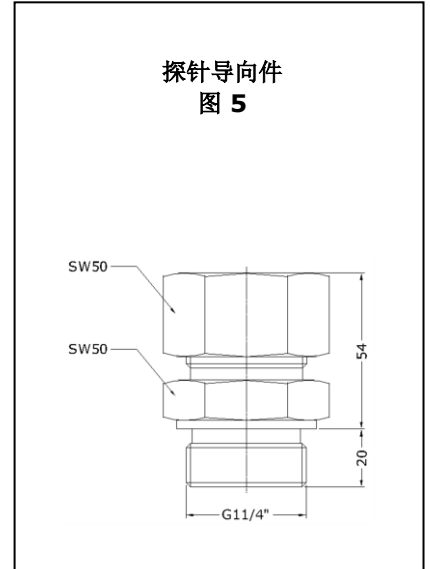
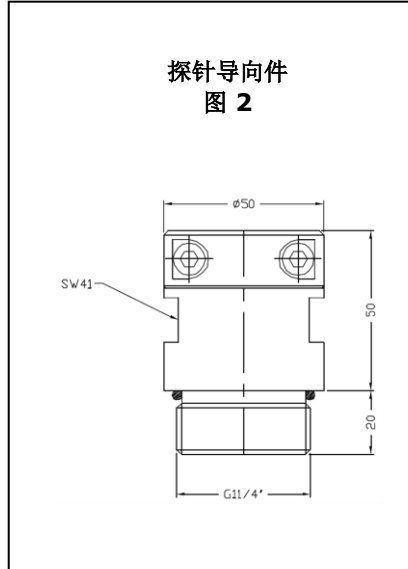
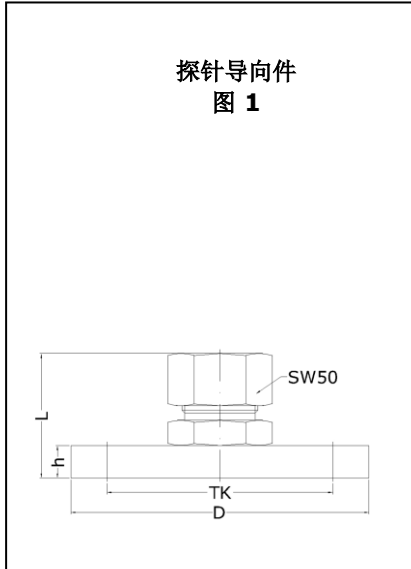
	详情	编号
LCD-显示屏	第一行: 'instantaneous value': 体积流量或流速 第二行: 'counter' 或 'error code' 2 x 16 字符, 字符高度 5.5 mm, 工作温度范围 -20 ... +60 °C 打开Ex-d-外壳视窗盖后可旋转显示屏90 °	A010/520
标定证书 v/FA		KLB
HART®-Modem-适配器	可通过 PC-USB-连接修改设置参数	A010/101
PC 软件 UCOM	可通过 RS232修改UFA参数	A010/052



Ex-d-转换器外壳
带可选LCD-显示屏

附件 (接上页)		
探针导向件*	描述	编号
SFB 25 E-70 / F-DN50 PN16 参见 图 1 (参见第8页)	连接方式: 法兰 DN50PN16 EN1092-1 最大压力: 2 bar / 200 kPa 温度: -40 ... 550 °C 材料: 不锈钢、石墨 固定件: 夹紧装置 长度: 70 mm	B004/110
SFK 25 E-50 / G 1 1/4" 参见 图 2 (参见第11页)	连接方式: 外螺纹 G 1 1/4" 最大压力: 10 bar / 1 MPa 温度: -20 ... +240 °C 材料: 不锈钢、FKM 固定件: 环箍 长度: 50 mm	B004/211
SFB 25 E-54 / G 1 1/4" 参见图 5 (s. Seite 11)	连接方式: 外螺纹 G 1 1/4" 最大压力: 2 bar / 200 kPa 温度: -20 ... +240 °C 材料: 不锈钢、FKM、PTFE 固定件: 夹紧装置 长度: 54 mm	B004/510

* 探头导向部件可通过螺纹插座或法兰插座实现过程连接。它们可以在金属杆上移动和旋转，可根据要求提供其他探头导向部件。



Ex-区域接线图

® 注册商标：
HART 属于HART通信基金会

Höntzsch GmbH & Co. KG
Gottlieb-Daimler-Straße 37
D-71334 Waiblingen
Telefon +49 7151 / 17 16-0
E-Mail info@hoentzsch.com
Internet www.hoentzsch.com

如有更改，恕不另行通知